

**PHẦN I. CÂU HỎI ĐÚNG – SAI**

Từ Câu 1 đến Câu 15, thí sinh ghi dấu X vào cột được chọn tương ứng với mệnh đề bên trái.

**Câu 1.** Khi nói về thoát hơi nước ở lá cây trên cạn, các phát biểu sau đúng hay sai?

Mệnh đề	Đúng	Sai
1. Ở lá, thoát hơi nước chủ yếu qua khí khổng.		
2. Thoát hơi nước qua mặt trên của lá mạnh hơn qua mặt dưới của lá.		
3. Khi tế bào khí khổng mất nước, khí khổng mở ra; khi tế bào khí khổng no nước, khí khổng đóng lại.		
4. Ion khoáng $K^+$ có ảnh hưởng đến sự thoát hơi nước ở lá.		

**Câu 2.** Khi nói về quang hợp ở thực vật, các phát biểu sau đúng hay sai?

Mệnh đề	Đúng	Sai
1. Con đường CAM và con đường $C_4$ có bản chất hóa học tương tự nhau.		
2. Quá trình quang hợp ở các nhóm thực vật $C_3$ , $C_4$ và CAM chỉ khác nhau chủ yếu trong pha tối.		
3. Chu trình Calvin chỉ có ở thực vật $C_3$ .		
4. Pha sáng chỉ diễn ra khi có ánh sáng, còn pha tối chỉ diễn ra khi cây ở trong bóng tối.		

**Câu 3.** Khi nói về quá trình nhân đôi ADN, các phát biểu sau đúng hay sai?

Mệnh đề	Đúng	Sai
1. Enzim ADN pôlimeraza kéo dài mạch mới theo chiều $5' \rightarrow 3'$ .		
2. Cả hai mạch của phân tử ADN đều được dùng làm khuôn để tổng hợp mạch mới theo nguyên tắc bổ sung.		
3. Các đoạn Okazaki được nối lại với nhau nhờ enzym nối.		
4. Quá trình nhân đôi ADN cần có sự tham gia của các enzym tháo xoắn.		

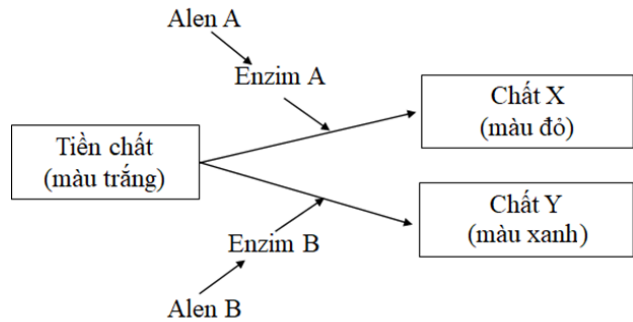
**Câu 4.** Khi nói về đột biến cấu trúc NST ở tế bào nhân thực, các phát biểu sau đúng hay sai?

Mệnh đề	Đúng	Sai
1. Trong các dạng đột biến cấu trúc NST, đột biến lặp đoạn thường gây hậu quả nghiêm trọng nhất.		
2. Đột biến chuyển đoạn giữa các NST không tương đồng dẫn đến làm thay đổi nhóm gen liên kết.		
3. Đột biến đảo đoạn NST có thể làm thay đổi mức độ hoạt động của gen.		
4. Thể đột biến mang chuyển đoạn NST thường bị giảm khả năng sinh sản.		

**Câu 5.** Ở người, bệnh mù màu đỏ - xanh lục do alen lặn nằm ở vùng không tương đồng trên NST giới tính X quy định, alen trội quy định nhìn màu bình thường. Các phát biểu sau là đúng hay sai?

Mệnh đề	Đúng	Sai
1. Bệnh này phổ biến ở nam hơn ở nữ.		
2. Ở người, có tối đa 4 loại kiểu gen quy định tính trạng trên.		
3. Bố bị bệnh, mẹ không bị bệnh, sinh ra 1 người con bị bệnh thì người con này nhận alen gây bệnh từ mẹ.		
4. Bố và mẹ đều không bị bệnh thì tất cả con gái của họ đều không bị bệnh.		

**Câu 6.** Ở một loài thực vật, sắc tố ở cánh hoa do 2 gen phân li độc lập cùng quy định theo sơ đồ bên; Biết rằng khi trong tế bào có cả chất X và chất Y thì cánh hoa có màu vàng; các alen đột biến lặn a và b quy định các prôtêin không có hoạt tính enzym.



Lai cây hoa đỏ với cây hoa xanh, thu được F<sub>1</sub> gồm toàn cây hoa vàng. Cho các cây F<sub>1</sub> giao phấn với nhau thu được F<sub>2</sub>. Tiếp tục cho tất cả các cây hoa vàng ở F<sub>2</sub> giao phấn ngẫu nhiên thu được F<sub>3</sub>.

Chỉ ra các phát biểu sau là đúng hay sai?

Mệnh đề	Đúng	Sai
1. Ở loài này có tối đa 3 loại kiểu hình.		
2. F <sub>2</sub> có tỉ lệ kiểu gen khác với F <sub>3</sub> .		
3. Số loại kiểu hình ở F <sub>2</sub> bằng số loại kiểu hình ở F <sub>3</sub> .		
4. Ở F <sub>3</sub> , các cây hoa vàng chiếm tỉ lệ 64/81.		

**Câu 7.** Ở sinh vật nhân sơ, alen B bị đột biến thay thế một cặp nuclêôtit ở giữa vùng mã hóa của gen tạo thành alen b, làm cho codon 5'UGG3' trên mARN được phiên mã từ alen B trở thành codon 5'UGA3' trên mARN được phiên mã từ alen b.

Chỉ ra các phát biểu sau đúng hay sai?

Mệnh đề	Đúng	Sai
1. Alen B ít hơn alen b một liên kết hiđrô.		
2. Chuỗi pôlipeptit do alen B quy định tổng hợp khác với chuỗi pôlipeptit do alen b quy định tổng hợp 1 axit amin.		
3. Đột biến xảy ra có thể làm thay đổi chức năng của prôtêin và biểu hiện ra ngay thành kiểu hình ở cơ thể sinh vật.		
4. Chuỗi pôlipeptit do alen B quy định tổng hợp dài hơn chuỗi pôlipeptit do alen b quy định tổng hợp.		

**Câu 8.** Ở một loài thực vật, khi lai cây hoa đỏ với cây hoa trắng, thu được  $F_1$  gồm toàn cây hoa đỏ. Cho  $F_1$  tự thụ phấn thu được  $F_2$ . Biết tính trạng trên do một gen có 2 alen quy định. Chỉ ra các phát biểu sau là đúng hay sai?

Mệnh đề	Đúng	Sai
1. $F_2$ có 3 loại kiểu gen.		
2. $F_2$ có 2 loại kiểu hình.		
3. Có hiện tượng trội không hoàn toàn.		
4. Ở $F_2$ , các cây hoa đỏ đều là cây thuần chủng.		

**Câu 9.** Biết alen A quy định hoa đỏ trội hoàn toàn so với alen a quy định hoa trắng. Một quần thể thực vật có thành phần kiểu gen ở thế hệ P là  $0,04AA : 0,64Aa : 0,32aa$ . Chỉ ra các phát biểu sau là đúng hay sai?

Mệnh đề	Đúng	Sai
1. Quần thể đang ở trạng thái cân bằng di truyền.		
2. Nếu cho tự thụ phấn thì ở $F_1$ , cây không thuần chủng chiếm tỉ lệ 0,32%.		
3. Nếu cho ngẫu phối thì tỉ lệ cây hoa đỏ ở thế hệ $F_1$ sẽ cao hơn tỉ lệ cây hoa đỏ ở thế hệ P.		
4. Nếu cho ngẫu phối qua các thế hệ thì tần số alen A tăng dần đến 0,5.		

**Câu 10.** Từ hai loài thực vật lưỡng bội giao phấn có quan hệ họ hàng gần gũi, người ta đã tạo ra được hai cây dị đa bội bằng 2 cách như sau:

- Cách 1: lai hai loài này với nhau tạo hợp tử rồi xử lí hợp tử bằng colchicin để gây đa bội hóa.
- Cách 2: áp dụng kĩ thuật dung hợp tế bào trần kết hợp với nuôi cấy mô – tế bào.

Các phát biểu sau về hai cây lai được tạo ra bằng hai cách trên là đúng hay sai?

Mệnh đề	Đúng	Sai
1. Cây lai được tạo ra bằng cách 1 có kiểu gen đồng hợp tử về tất cả các gen, còn cây lai được tạo ra bằng cách 2 thường mang nhiều cặp gen dị hợp.		
2. Cả hai cây lai này đều có thể phát triển và hữu thụ.		
3. Chỉ ở một trong hai cây, các nhiễm sắc thể trong tế bào tồn tại thành từng cặp tương đồng.		
4. Nếu từ mỗi cây lai, qua quá trình sinh sản tạo ra một quần thể sinh vật thích nghi với môi trường sống thì hai quần thể này thuộc hai loài khác nhau.		

**Câu 11.** Theo thuyết tiến hóa hiện đại, các phát biểu sau về quá trình hình thành loài là đúng hay sai?

Mệnh đề	Đúng	Sai
1. Hình thành loài bằng con đường cách li địa lí hay xảy ra đối với các loài động vật có khả năng phát tán mạnh.		
2. Sự cách li địa lí tạo ra sự khác biệt về tần số alen và thành phần kiểu gen giữa các quần thể.		
3. Loài mới cũng có thể được hình thành mà không cần có các trở ngại về địa lí.		
4. Lai xa và đa bội hóa nhanh chóng tạo nên loài mới ở thực vật nhưng ít xảy ra ở các loài động vật.		

**Câu 12.** Theo thuyết tiến hóa hiện đại, các phát biểu sau về các nhân tố tiến hóa là đúng hay sai?

Mệnh đề	Đúng	Sai
1. Đột biến và di – nhập gen đều có thể làm phong phú thêm vốn gen của quần thể.		
2. Các yếu tố ngẫu nhiên và giao phối không ngẫu nhiên đều có thể làm nghèo vốn gen của quần thể.		
3. Đột biến và các yếu tố ngẫu nhiên đều làm biến đổi tần số alen của quần thể một cách nhanh chóng.		
4. Chọn lọc tự nhiên và các yếu tố ngẫu nhiên đều làm thay đổi tần số alen theo một chiều hướng nhất định.		

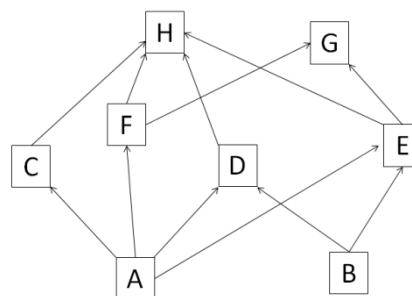
**Câu 13.** Khi nói về nơi ở và ổ sinh thái của loài, các phát biểu sau là đúng hay sai?

Mệnh đề	Đúng	Sai
1. Ổ sinh thái là một địa điểm cư trú của loài mà ở đó các nhân tố sinh thái phù hợp cho sinh vật phát triển bền vững, lâu dài.		
2. Hai loài sinh vật sống ở cùng một nơi nhưng ổ sinh thái của chúng có thể không trùng nhau.		
3. Sự trùng lặp ổ sinh thái của các loài là nguyên nhân gây ra cạnh tranh giữa chúng.		
4. Các quần thể sinh vật cùng loài sống ở các địa điểm khác nhau thì ổ sinh thái của chúng hoàn toàn không trùng nhau.		

**Câu 14.** Khi nói về diễn thế sinh thái, các phát biểu sau là đúng hay sai?

Mệnh đề	Đúng	Sai
1. Diễn thế sinh thái thường là một quá trình định hướng, có thể dự báo được.		
2. Một trong những điểm giống nhau giữa diễn thế nguyên sinh và diễn thế thứ sinh là ở giai đoạn cuối đều hình thành quần xã tương đối ổn định.		
3. Trong diễn thế sinh thái, loài ưu thế thường làm cho điều kiện môi trường biến đổi mạnh đến mức bất lợi cho cuộc sống của chính mình.		
4. Trong diễn thế thứ sinh thì tính đa dạng về thành phần loài ngày càng tăng, lưới thức ăn ngày càng trở nên phức tạp.		

**Câu 15.** Cho lưới thức ăn của một quần xã sinh vật như hình bên. Biết rằng A và B là sinh vật sản xuất, các mắt xích còn lại đều là sinh vật tiêu thụ. Theo lí thuyết, các phát biểu sau là đúng hay sai khi nói về lưới thức ăn này?



Mệnh đề	Đúng	Sai
1. Có tất cả 9 chuỗi thức ăn.		
2. Số chuỗi thức ăn loài A tham gia bằng số chuỗi thức ăn loài H tham gia.		
3. Chuỗi thức ăn nào cũng gồm 3 mắt xích.		
4. Nếu loài E bị tiêu diệt thì sự cạnh tranh giữa loài H và G sẽ tăng lên.		

## PHẦN II. CÂU HỎI GHÉP CẶP

Từ Câu 16 đến Câu 20, thí sinh ghép mỗi nội dung ở cột bên trái với một nội dung ở cột bên phải để được mệnh đề đúng.

**Câu 16.** Ghép nội dung ở cột bên phải với nội dung ở cột bên trái để trở thành một câu có nội dung đúng về tuần hoàn máu ở động vật:

1. Chim, thú	A. máu chảy trong động mạch dưới áp lực thấp, tốc độ máu chảy chậm.
2. Lưỡng cư	B. tim có vách ngăn ở tâm thất nhưng không hoàn toàn.
3. Côn trùng	C. không có sự pha trộn giữa máu giàu O <sub>2</sub> và máu giàu CO <sub>2</sub> ở tim.
4. Cá xương	D. máu nghèo O <sub>2</sub> từ tâm thất trái lên phổi, trao đổi khí ở phổi trở thành máu giàu O <sub>2</sub> rồi trở về tâm nhĩ phải.
	E. máu ở tim luôn là máu giàu CO <sub>2</sub> , nghèo O <sub>2</sub> .
	F. tim có 3 ngăn.

**Đáp án:** 1-.....; 2-.....; 3-.....; 4-.....

**Câu 17.** Ghép nội dung ở cột bên phải với nội dung ở cột bên trái để trở thành một câu có nội dung đúng về đột biến NST:

1. Đột biến chuyển đoạn giữa hai NST không tương đồng	A. được hình thành nhờ lai xa kèm theo đa bội hóa trong tự nhiên.
2. Đột biến đảo đoạn	B. có thể được tạo ra do sự kết hợp giao tử đơn bội với giao tử lưỡng bội.
3. Đột biến lệch bội	C. có thể được sử dụng để xác định vị trí của gen trên NST, không làm thay đổi cấu trúc NST.
4. Đột biến dị đa bội	D. làm cho gen chuyển từ nhóm gen liên kết này sang nhóm gen liên kết khác.
	E. làm thay đổi trình tự phân bố các gen trên một NST, không làm thay đổi chiều dài NST.
	F. thường làm chết thể đột biến nên không có vai trò trong tiến hóa.

**Đáp án:** 1-.....; 2-.....; 3-.....; 4-.....

**Câu 18.** Cho biết tính trạng màu hoa do 2 cặp gen (A,a; B,b) phân li độc lập cùng quy định. Kiểu gen có cả 2 loại alen trội quy định hoa đỏ, các kiểu gen còn lại quy định hoa trắng. Ghép nội dung ở cột bên phải với nội dung ở cột bên trái để trở thành một câu có nội dung đúng về sự di truyền của tính trạng trên:

1. Cho cây hoa đỏ lai phân tích	A. thu được đời con gồm 100% cây hoa trắng.
2. Cho cây hoa đỏ dị hợp 2 cặp gen tự thụ phấn	B. có thể thu được đời con có tỉ lệ: 1 cây hoa đỏ : 3 cây hoa trắng.
3. Cho cây hoa trắng tự thụ phấn	C. thu được đời con có tỉ lệ: 9 cây hoa đỏ : 7 cây hoa trắng.
4. Cho cây hoa đỏ × cây hoa trắng	D. thu được đời con có tỉ lệ: 7 cây hoa đỏ : 9 cây hoa trắng.
	E. có thể thu được đời con có tỉ lệ: 3 cây đỏ : 5 cây hoa trắng.
	F. có thể thu được đời con có tỉ lệ: 5 cây đỏ : 3 cây hoa trắng.

**Đáp án:** 1-.....; 2-.....; 3-.....; 4-.....

**Câu 19.** Ghép nội dung ở cột bên phải với nội dung ở cột bên trái để trở thành một câu có nội dung đúng về các nhân tố tiến hóa:

1. Giao phối không ngẫu nhiên	A. không làm thay đổi thành phần kiểu gen của quần thể.
2. Các yếu tố ngẫu nhiên	B. quy định chiều hướng tiến hóa.
3. Đột biến gen	C. không làm thay đổi tần số alen của quần thể.
4. Chọn lọc tự nhiên	D. không làm thay đổi sự đa dạng di truyền của quần thể.
	E. cung cấp nguồn nguyên liệu sơ cấp cho quá trình tiến hóa.
	F. có thể loại bỏ hoàn toàn khỏi quần thể một alen có lợi.

**Đáp án:** 1-.....; 2-.....; 3-.....; 4-.....

**Câu 20.** Ghép nội dung ở cột bên phải với nội dung ở cột bên trái để trở thành một câu có nội dung đúng về quan hệ giữa hai loài trong quần xã sinh vật:

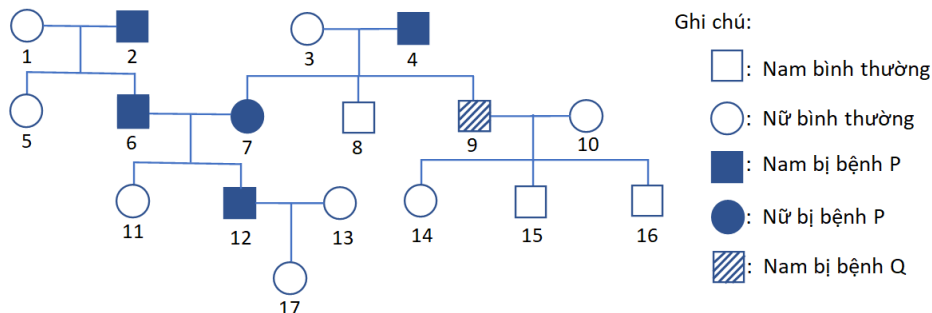
1. Trong mối quan hệ cộng sinh	A. cả hai loài đều bị hại, ví dụ như lúa và cỏ dại cùng sống trong một ruộng lúa.
2. Trong mối quan hệ hội sinh	B. một loài có lợi, loài kia không có lợi cũng không bị hại gì.
3. Trong mối quan hệ ức chế cảm nhiễm	C. cả hai loài đều có lợi.
4. Trong mối quan hệ cạnh tranh	D. cả hai loài đều không có lợi cũng không bị hại gì.
	E. một loài bị hại, loài kia không có lợi cũng không bị hại gì.
	F. một loài có lợi, một loài bị hại.

**Đáp án:** 1-.....; 2-.....; 3-.....; 4-.....

**PHẦN III. CÂU HỎI MỞ TRẢ LỜI NGẮN**

Từ Câu 21 đến Câu 25, thí sinh ghi kết quả của bài toán vào ô vuông tương ứng với câu hỏi.

**Câu 21.** Phả hệ sau mô tả sự di truyền bệnh P và bệnh Q ở người. Biết rằng mỗi bệnh do một gen quy định, gen quy định bệnh Q nằm ở vùng không tương đồng của NST giới tính X.



Xác định được chính xác kiểu gen của tối đa bao nhiêu người trong phả hệ trên?

**Đáp án:** .....

**Câu 22.** Có bao nhiêu bộ ba mã hóa axit amin chỉ chứa hai loại nuclêôtit A và U?

**Đáp án:** .....

**Câu 23.** Ở một loài thú, lai hai giống thuần chủng P: cá thể lông nâu, mắt đỏ × cá thể lông đen, mắt trắng, thu được F<sub>1</sub> gồm toàn cá thể lông nâu, mắt đỏ. Cho F<sub>1</sub> giao phối với nhau thu được F<sub>2</sub> có tỉ lệ: 18 ♀ lông nâu, mắt đỏ : 14 ♀ lông đen, mắt đỏ : 9 ♂ lông nâu, mắt đỏ : 9 ♂ lông nâu, mắt trắng : 7 ♂ lông đen, mắt đỏ : 7 ♂ lông đen, mắt trắng. Ở F<sub>2</sub>, cho mỗi cá thể cái lông nâu, mắt đỏ giao phối với một cá thể đực lông đen, mắt trắng. Theo lí thuyết, có tối đa bao nhiêu phép lai cho đời con có đủ 4 kiểu hình: lông nâu, mắt đỏ; lông nâu, mắt trắng; lông đen, mắt đỏ; lông đen, mắt trắng?

**Đáp án:** .....

**Câu 24.** Trong nông nghiệp, người ta có thể sử dụng thiên địch để phòng trừ các sinh vật gây hại, ví dụ như sử dụng ong mắt đỏ để tiêu diệt sâu đục thân mía. Biện pháp này là ứng dụng hiện tượng gì trong tự nhiên?

**Đáp án:** .....

**Câu 25.** Trong cơ chế điều hòa quá trình sinh trứng ở người, loại hoocmôn nào làm trứng chín, rụng và tạo thể vàng?

**Đáp án:** .....

----- HẾT -----